

ProTech
Series



İHTİSAM



CLIMECH
AIR CONDITIONER



 climech.com.tr

**Evinizin havasını
bilen teknoloji...**



Akıllı Mod (Smart)

Smart tuşuna basıldığında; ortam sıcaklığı 21°C ve altındaysa cihaz ısıtma modunda çalışarak sıcaklığı 22°C'ye yükseltir. Ortam sıcaklığı 27°C ve üzerindeyse soğutma modunda çalışarak ortamı 26°C'ye düşürür. 22°C ile 26°C arasındaki değerlerde ise cihaz fan modunda veya ortam ihtiyacına göre nem alma modunda çalışır.

ProTech
Series



4D

4 Yönlü Hava Akışı

Dikey ve yatay ekseninde bağımsız hareket edebilen hava yönlendirme kanatçıkları sayesinde, hava odanın her köşesine eşit şekilde dağıtılır. Bu sayede, sadece cihazın çevresinde değil, odanın tamamında eşit ve homojen bir iklimlendirme sağlanır. Dört yönlü otomatik salınım fonksiyonu ile konfor sadece bir noktada değil her noktada hissedilir.





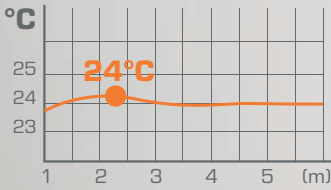
18 Metreye Kadar Uzun Menzilli Hava Üfleme

18 Metreye Kadar Uzun Mesafe Hava Atışı

Climech ProTech Salon Tipi Klima, gelişmiş Uzun Mesafe Hava Atışı teknolojisi ile havayı 18 metreye kadar etkili bir şekilde ileterek geniş alanlarda bile homojen hava dağılımı sağlar. Bu teknoloji sayesinde odanın her köşesi aynı derecede iklimlendirilir, böylece sıcaklık farkları ortadan kalkar, her noktada homojen konfor sağlanır. İster küçük bir oda ister geniş bir salon olsun, ProTech Serisi klimalar, tüm alanlarda yüksek verimlilik ve ideal iklim sunar.

I Feel Fonksiyonu ile Akıllı Konfor (I Feel Mode)

I Feel özelliği, kumandada bulunan sensörler sayesinde kumandanın bulunduğu noktadaki sıcaklığı algılar ve klimanın sıcaklık kontrolünü bu değere göre ayarlar. Böylece ortam sıcaklığı, odanın genel sıcaklığına göre değil, sizin bulunduğunuz konuma göre düzenlenir. Bu sayede vücut ısıyla uyumlu, daha dengeli ve konforlu bir iklimlendirme sağlanır.




24°C
Mesafe 3.5 m

24°C
Mesafe 2.5 m



Gelişmiş Çift Aşamalı Kendi Kendini Temizleme Teknolojisi

Climech'in yeni nesil Self-Cleaning çözümü, hem evaporatör hem de kondenseri kapsayan çift aşamalı otomatik temizlik sistemi ile cihazın içini sürekli hijyenik tutar. Yeni nesil sistem, ilk versiyona ek olarak yüksek sıcaklıkta kurutma adımı içerir. Bu sayede toz, bakteri, mikroorganizma ve yağ kalıntıları daha etkili şekilde temizlenir ve sterilizasyon sağlanır.

Klima Soğutma veya Nem Alma modunda iken uzaktan kumandanın üzerinde bulunan **QUIET** tuşuna 5 saniye basılı tutulduğunda ekranda  simgesi belirir, temizleme fonksiyonu devreye girmiş olur.




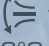
Hızlı Soğutma ve Isıtma ile Anında Konfor (Super Fonksiyonu)

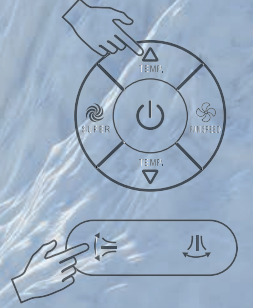
Climech ProTech Serisi klimalar, sıcak yaz günlerinde Hızlı Soğutma (SUPER) özelliğiyle odanızı kısa sürede soğutur. Soğuk kış günlerinde ise Hızlı Isıtma (SUPER) fonksiyonu sayesinde ortamı hızla ısıtarak konforlu bir sıcaklığa ulaştırır. Gelişmiş teknolojiyle maksimum verimlilik sunan ProTech Serisi klimalar, ortamı dengeli ve kademeli şekilde iklimlendirir. ProTech Serisi klimalar, dört mevsim yaşam alanlarınızın vazgeçilmez konfor kaynağıdır.



Düşük Sıcaklık Koruması

Protech Serisi klimalar aşırı soğuk hava koşullarında, özel ısıtma modu sayesinde ortam ısısını 8°C'nin altına düşürmeyerek aşırı ısı kaybını önler; böylece siz evde ya da işyerinde olmasanız bile konfor sağlanır. Bu özellik, uzun süreli yokluğunuzda evinizin ya da işyerinizin ısısının 8°C'nin altına düşmesini önleyen ısıtma sistemi ile enerji tasarrufu yapmanıza olanak tanır.

Isıtma modunda çalışma esnasında  ve  tuşlarına 2 sn. boyunca birlikte basılı tutun, 8°C ısıtma modu devreye girecektir.



Akıllı Nem Kontrolü

Konforunuz tam ayarında, ProTech Serisinin gelişmiş iklimlendirme teknolojisi sayesinde, ortam nemini %7 ye kadar artırabilir veya azaltabilirsiniz. Böylece yaşam alanınızda hem daha sağlıklı bir hava, hem de kişisel konforunuza göre özelleştirilmiş bir iklim elde edersiniz. Climech ProTech Serisi klimalar ile hava sadece ısınmaz veya soğumaz; sizinle uyumlu hale gelir.



İç Ünite Ekran Kilitleme ve Çocuk Kilidi Fonksiyonu

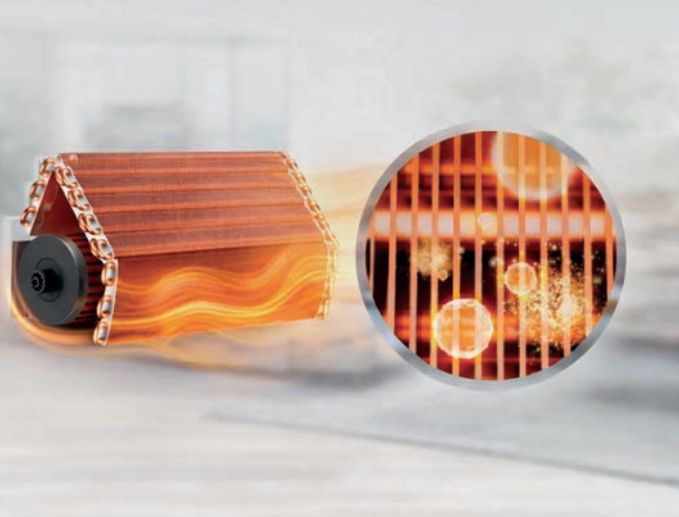
Climech cihazlarında yer alan bu fonksiyon öncelikle, klima iç ünitesinde bulunan ayarların istem dışı değiştirilmesini önleyerek güvenli ve sabit kullanım sunar. Bu özellik, özellikle kamu alanları, oteller ve çocuklu ortamlar için idealdir. İç ünite üzerindeki ekrana bir dakika boyunca işlem yapılmazsa sistem otomatik olarak kilitlenir. Kilidi açmak için yalnızca "FAN" tuşuna basılı tutmanız yeterlidir. Kilit aktifken bile uzaktan kumanda fonksiyonları kullanılmaya devam edilebilir. Ayrıca kumanda üzerinde ise Timer On ve Timer Off tuşlarına 2 sn. boyunca bastığınızda kumanda kilitlenir. Kilidi açmak için ise Timer On ve Timer Off tuşlarına 2 saniye basılı tutmanız yeterlidir.

Bu gelişmiş güvenlik özelliği sayesinde klimanızın ayarları her zaman istediğiniz konumda kalır ve konfor kesintisiz sürer.



Küf Önleyici

Klima kapatıldığında, iç ünitenin fanı 30 saniye boyunca çalışmaya devam eder. Bu süre içinde evaporatör ve iç aksam kurutulur, nem birikimi ve küf oluşumu önlenir. Kapanmadan önce yoğuşma giderilir, böylece klima her zaman temiz ve hijyenik kalır. Climech ProTech Serisi klimalar ile temiz hava, sağlıklı ortam.



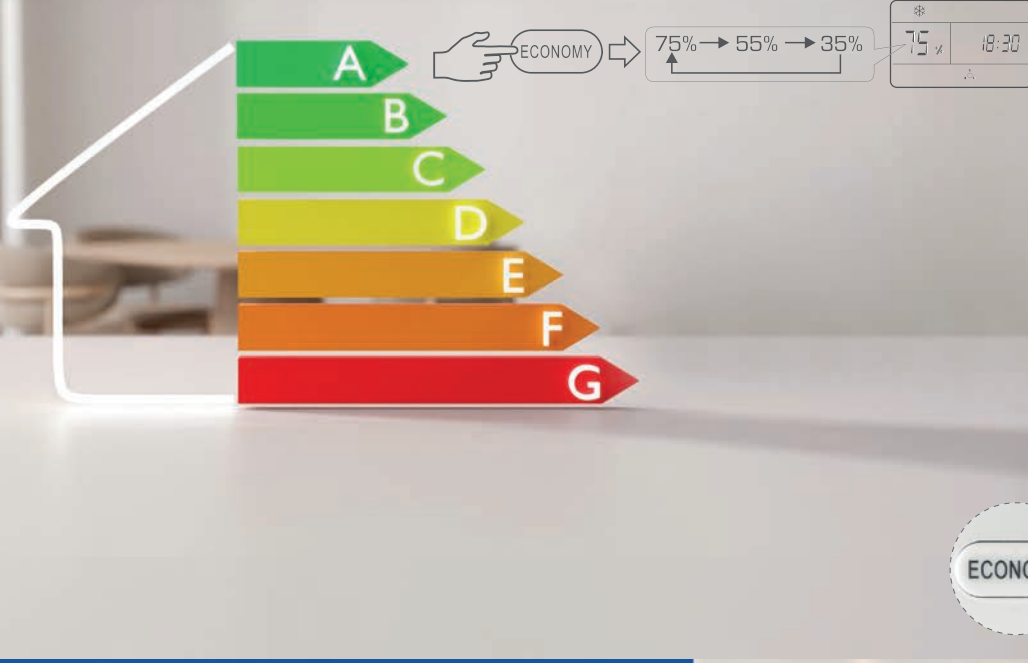
LED Ekran

Climech ProTech Serisi'nin ön paneline zarifçe entegre edilen gizli LED ekran, ortam sıcaklığını sade ve şık bir şekilde gösterir. Kullanılmadığında görünmez yapısıyla tasarımı bozmadığı, aktif olduğunda ise sıcaklık bilgisini net bir şekilde sunar. Herhangi bir arıza durumunda arıza kodunu ekranda gösterir. Kumanda üzerinde yer alan dimmer (ekran kapatma) tuşu sayesinde, ekran istenildiğinde tamamen kapatılabilir. Hem estetik hem fonksiyonel bir çözüm sunan bu akıllı ekran, kullanıcı deneyimini en üst seviyeye taşır.



Güç Kontrol Sistemi

Climech ProTech Serisi klimalarda ECONOMY tuşuna 5 saniye boyunca basılı tutularak **dört farklı güç seviyesi** arasında seçim yapılabilir, enerji verimliliği ile kapasite performansını ideal dengede yönetebilirsiniz. Kusursuz iklimlendirme deneyiminde kontrol tamamen sizde.



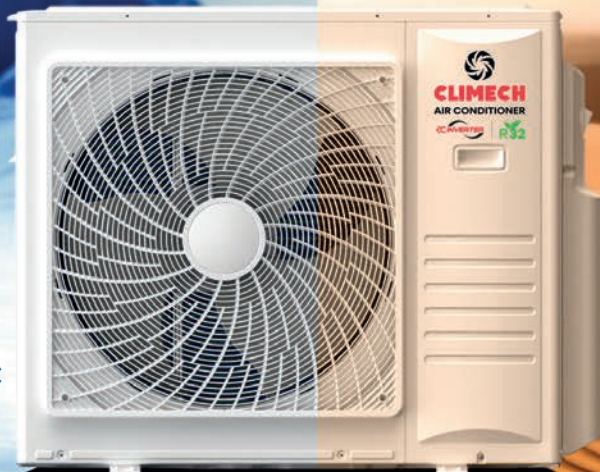
Zorlu Koşullarda Güvenilir Isıtma

Sıcaklıkların 0°C'nin altına indiği sert kış koşullarında, bazı markalarda yüksek oranda kapasite kaybı yaşanırken Climech Protech Serisi klimalar, yaşam alanlarınız için maksimum konfor ve güvenilir ısıtma performansı sunar. Climech Protech Serisi klimalar, *-20°C'ye kadar düşen dış ortam sıcaklıklarında dahi minimum ısıtma kayıpları yaşatarak ortam konforunu sürdürür. Protech serisi klimalar, aşırı soğuk bölgelerde bile sorunsuz çalışma sağlar. En zorlu hava koşullarında bile yaşam alanlarınızda konfor seviyesi daima yüksek kalır. Climech Protech Serisi klimalar ile kış artık daha sıcak, konfor daha kesintisiz.

Soğuk Havalarda Maksimum Isıtma

 **-20°C***

*Belli modeller için soğuk havalarda maksimum ısıtma -15°C



Yüksek Sıcaklıklarda Kesintisiz Serinlik

Climech Protech Serisi klimalar, yaz mevsiminin en zorlu koşullarında bile yaşam alanlarınızda üst düzey konfor sunar. *52°C'ye varan dış ortam sıcaklıklarında dahi, güçlü soğutma performansı ile minimum kapasite kayıplarıyla soğutmayı hissettirir. Gelişmiş inverter teknolojisi, yüksek stabiliteli PCB yapısı ve özel kontrol sistemi sayesinde, Protech Serisi klimalar zorlu çevresel koşullarda bile kararlı, güvenilir ve verimli çalışmasını sürdürür. Climech ile yaz boyunca serinlik ve konfor sizinle.

Sıcak Havalarda Maksimum Soğutma

52°C* 

*Belli modeller için sıcak havalarda maksimum soğutma 48°C

Wi-Fi Kontrollü, Akıllı İklimlendirme (Opsiyonel)

Wi-Fi kontrol özelliği sayesinde klimanızı akıllı telefonunuz üzerinden dilediğiniz yerden kolayca yönetebilirsiniz. Uygulama üzerinden cihazı seçip mod, sıcaklık, hava akışı gibi ayarları hızlıca yapabilir, konforu uzaktan kontrol edebilirsiniz. Climech ile iklimlendirme artık parmaklarınızın ucunda.

Climech ProTech Serisi klimalar, sesli komut desteği sayesinde kullanım kolaylığı sunar. Amazon Alexa ve Google Assistant uyumluluğu sayesinde klimayı uzaktan kumandaya ihtiyaç duymadan, sadece sesinizle kontrol edebilirsiniz. Açma-kapama, sıcaklık ayarı ve çalışma modu gibi temel işlemleri konuşarak yapabilir, konforu zahmetsizce yaşayabilirsiniz.



Sessiz Çalışma ile Huzurlu Ortam (Quiet Mode)

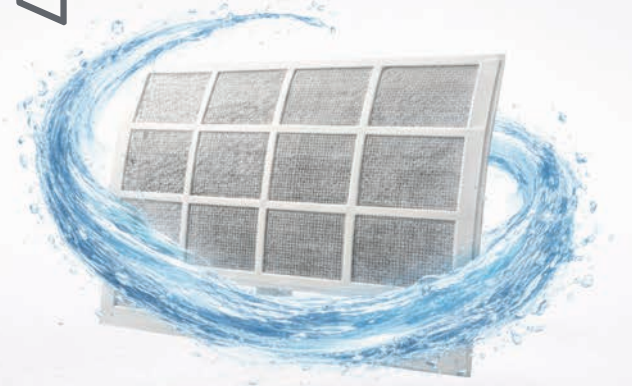
Climech Protech Serisi salon tipi klimalar, yalnızca 44 dB(A) seviyesindeki düşük ses seviyesiyle gece kullanımı ve sessizliğe ihtiyaç duyulan alanlar için ideal bir seçimdir. QUIET tuşu ve gelişmiş iç tasarımı sayesinde ses seviyesini minimuma indirerek sessiz ve konforlu bir ortam sağlar. ProTech Serisi klimalar ile konfor sessizce hissedilir

44dB



Easy Clean Filtre

Climech'in kullanıcı odaklı tasarımı sayesinde Easy Clean filtre, herhangi bir ekipman gerektirmeden kolayca çıkarılıp temizlenebilir. Bu pratik özellik, kullanıcıya düzenli bakım yapma alışkanlığı kazandırırken cihazın performansının korunmasına ve iç hava kalitesinin sürekli yüksek tutulmasına olanak tanır. Zahmetsiz temizlik ve kolay erişilebilir yapı sayesinde filtre bakım süreci hem hızlı hem de hijyeniktir.



Uyku Modu (Sleep Mode)

Climech ProTech Serisi klimalar **dört farklı UYKU modu** alternatifini size konfor seçenekleri sunar. ProTech Serisi klimaların sessiz çalışma özelliği ve kademeli sıcaklık ayarı sayesinde rahatsız edici soğuma ve ısınma yaşanmaz. Konforlu ve kesintisiz bir uyku için ortam sıcaklığı otomatik olarak optimize edilir, enerji tüketimi minimuma indirilir.



Çevre Dostu Soğutucu Akışkan: R32

Climech klimalarda, çevreye duyarlılığımızın bir göstergesi olarak R32 soğutucu gazı kullanılmaktadır. R32, yalnızca çevre dostu olmakla kalmaz, aynı zamanda daha yüksek enerji verimliliği de sunar. Küresel Isınma Potansiyeli (GWP) değeri sadece 675 olan R32, yaygın kullanılan R410A gazına göre 3 kat daha düşük çevresel etkiye sahiptir (R410A GWP: 2088).

**R32**

Climech ProTech Serisi ile Uzun Ömürlü Performans

Bazı markalarda, iç ve dış ünitelerde kullanılan alüminyum gaz akış boruları, zamanla yüksek basınçtan dolayı delinmelere neden olabilir. Bu durum hem arıza riskini artırır hem de yüksek maliyetli onarımlara sebep olur.

ProTech Serisi klimalarda, iç ünite evaporatör ve dış ünite kondansatörlerinde yüksek dayanımlı bakır borular kullanılır. Bakır borular sayesinde delinme riski ortadan kalkar; cihazınız uzun ömürlü, verimli ve güvenilir bir şekilde çalışır.

Climech ProTech Serisi Klimalar ile kaliteyi ve dayanıklılığı hissedin.



Kablosuz Kumanda

SMART

Ünitenin açık veya kapalı olup olmadığına bakmaksızın, akıllı çalışma moduna doğrudan girmek için kullanılır.

SUPER

Hızlı ısıtma/soğutma yapmak için kullanılır. Hızlı soğutma modunda en yüksek fan hızıyla 16°C (61°F) ye otomatik olarak ayarlar; Hızlı ısıtma modunda otomatik olarak 30°C (86°F) a ayarlar.

AÇMA/KAPAMA DÜĞMESİ

Cihaz kapalıyken bu düğmeye basıldığında çalışmaya başlar, çalışırken basıldığında ise durur.

I FEEL

I feel modunun açılıp kapatılması için kullanılır. Bu modda iken klima iç ünite üzerindeki sensör ile değil, uzaktan kumanda üzerindeki sensör bazında çalışır, uzaktan kumandanın çevresindeki sıcaklığa göre iklimlendirme yapar.

SWING

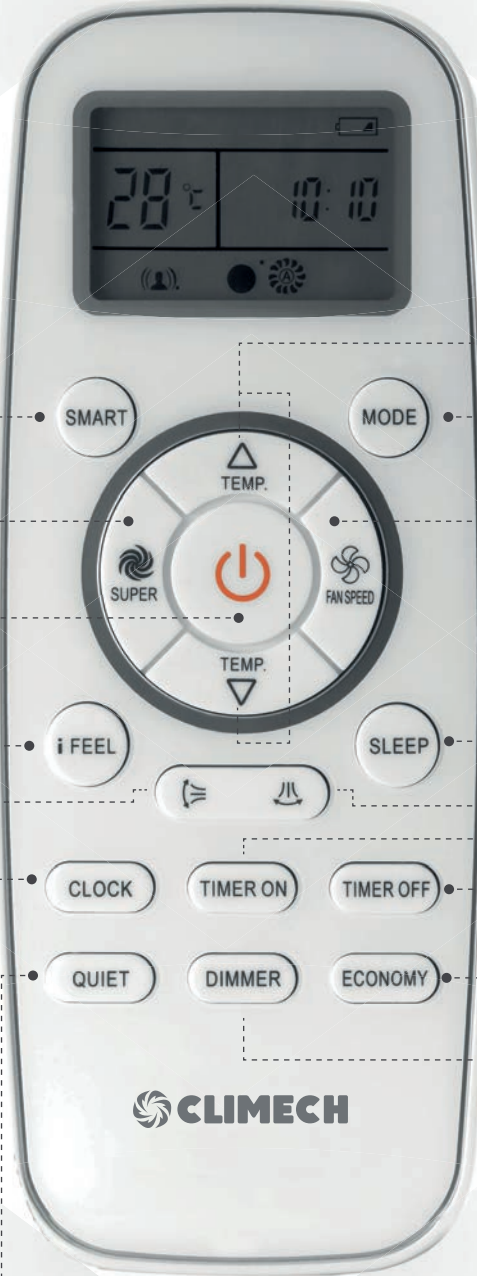
Panjurun dikey hareketinin başlatılması veya durdurulması ve istenen hava yönünün seçimi için kullanılır.

CLOCK

Güncel saati ayarlamak için kullanılır.

SESSİZ

Sessiz modu açmak veya kapatmak için kullanılır.



TEMP + -

İç ünitenin sıcaklık derecesinin kontrolü için kullanılır.

MODE

Kullanım modlarını ayarlamak için kullanılır.

FAN

Fan hızını sırasıyla otomatik, yüksek, orta ve düşük olarak ayarlamak için kullanılır.

SLEEP

Uyku modunu açıp kapatmak için kullanılır.

SWING

Panjurun yatay hareketinin başlatılması veya durdurulması, istenilen hava yönünün seçimi için kullanılır.

ZAMANLAYICI MODU

Geçerli bir zaman ayarlamak için kullanılır.

ZAMANLAYICI OFF DÜĞMESİ

Zamanlayıcı modunu kapatmak için kullanılır.

EKONOMİ DÜĞMESİ

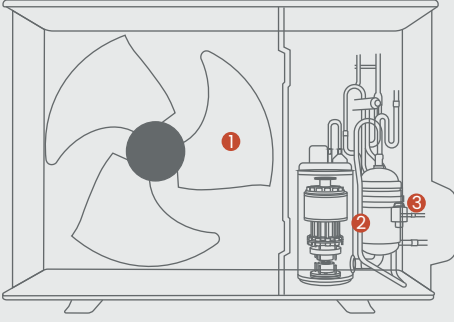
Ekonomi Modunu açıp kapatmak için kullanılır.

DIMMER

Bu düğmeye bastığınızda iç ünite ekran görüntüsü tamamen kapanır, tekrar bastığınızda açılır.

Full DC Teknolojisi

Climech klimalar, enerji verimliliğinde maksimum performans sunmak için tamamen DC (Doğru Akım) teknolojisi ile donatılmıştır. Bu gelişmiş yapı sayesinde cihaz, yalnızca tam kapasitede değil, kısmi yük altında da yüksek verimlilikle çalışarak enerji tasarrufu sağlar. Climech Full DC sistemi, üstün performansı minimum tüketimle sunar.



1 DC dış ünite ve iç ünite fan motoru

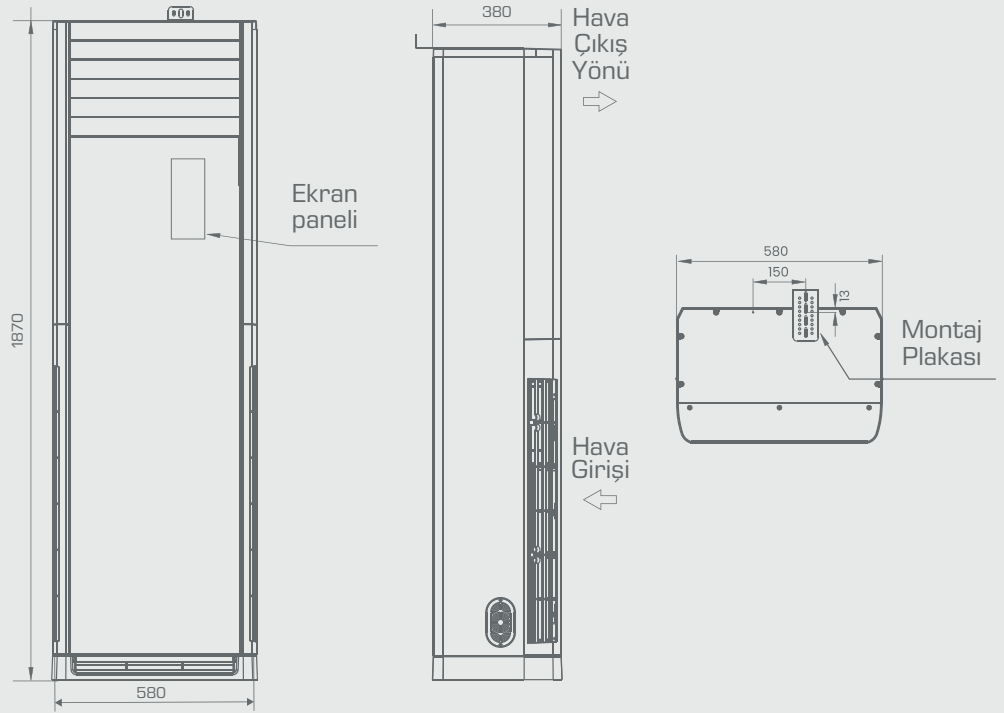


2 DC inverter Kompresör



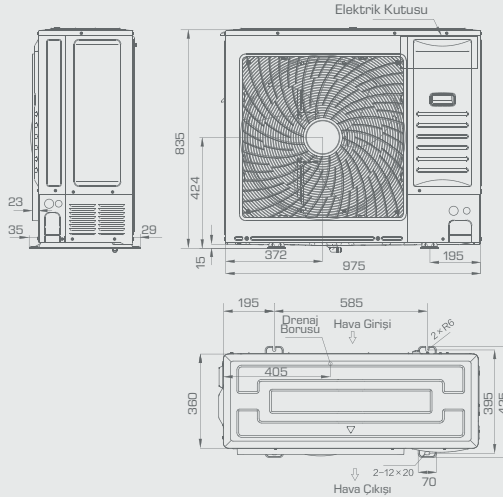
3 EEV Elektronik Genleşme Vanası

Salon Tipi Klima (İç Ünite)

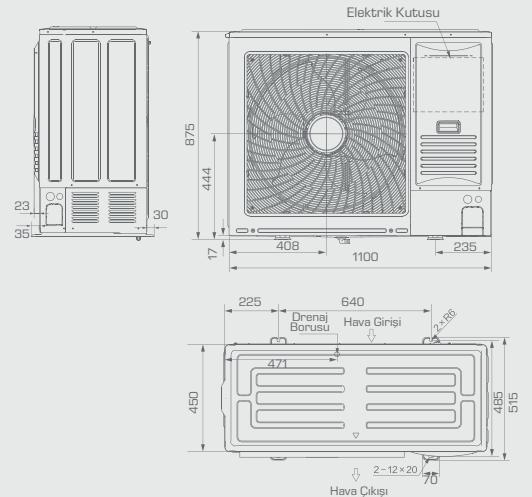


Salon Tipi Klima (Dış Ünite)

AUW-48U6RQ7



AUW-48U4RW8



Fonksiyon No.	Model	ProTech Series AUF-48UR4RMPA8
Temel	1 Otomatik	•
	2 Soğutma	•
	3 Nem Alma	•
	4 Fan	•
	5 Isıtma	•
Konfor	6 Soğuk Üfleme Önleyici Fonksiyon	•
	7 Otomatik Kanat Hareketi	•
	8 Hızlı Soğutma	•
	9 Merkezi Yerden Kontrol	-
	10 Yönlendirme Kanadı Konum Hafızası	-
	11 Çok Bölge İklîmlendirme	-
	12 360° Hava Dağılımı	-
	13 Uyku Modu	•
Verimlilik	14 DC Inverter Teknolojisi	•
	15 Akıllı Motor Teknolojisi	•
	16 Zamanlayıcı (24 saat)	•
Esnek	17 Statik Basınç Ayarı	-
	18 Kolay Kurulum Şablonu	-
	19 Kolay Filtre Temizliği	•
	20 Acil Durum Modu	-
	21 Kendini Ayarlayan ESP (Dış Statik Basınç)	-
	22 Yüksek Tavan Uygulaması	-
	23 Uzun Ömürlü Filtre	•
	24 Yıkabilir Filtre	•
Sağlık	25 Taze Hava Girişi	-
	26 Hijyenik Drenaj Tavası	-
	27 Kuru Yüzey Kanat Yapısı	•
	28 Kendi Kendini Temizleme	•
Akıllı	29 0.1°C Hassasiyetle Sıcaklık Göstergesi (YXE-E02U(E) kablolu kumanda ile)	•
	30 8°C Isıtma	•
	31 Otomatik Yeniden Başlatma	•
	32 BACnet Bağlantı Modülü	-
	33 °C/°F Değişimi	•
	34 Merkezi Kontrol	-
	35 Çocuk Kilidi	•
	36 Yüksek Kapasiteli Soğutma Kritik Altyapı Soğutması	-
	37 Gösterge Değişimi	•
	38 Enerji Tüketimi Ekranı	-
	39 Hata Alarmı	•
	40 Hata Kodu Görüntüleme	•
	41 Filtre Temizleme Hatırlatıcı	•
	42 Nem Sensörü	-
	43 Kumandadan Sıcaklık Ölçümü	•
	44 Akıllı Hareket Sensörü	-
	45 Hava Akışı Kontrolü	-
	46 KNX Bağlantı Modülü	-
	47 On-Off Yangın Alarmı	-
	48 Tek Kumanda Kontrolü	•
	49 Set Değeri Aralığı Ayarı	•
	50 Sıcaklık Dengeleme Fonksiyonu	•
	51 Sesli Komut	•
	52 Haftalık Programlama	-
53 WiFi	•	
54 Kablosuz Uzaktan Alıcısı	•	
Stabilite	55 Yüksek Basma Yüksekliğine Sahip Pompa	-
	56 Dahili Pompa (Standart)	-
	57 Modbus Bağlantı Modülü	-
	58 Dış Pompa Opsiyonu	-
	59 Su Seviye Şalteri	-

Tabloda belirtilen özelliklerin tam olarak karşılanabilmesi, bazı özelliklerde ilave ekipman kullanımını gerektirebilir.

Ürün Serisi		ProTech Serisi	ProTech Serisi
Model Kodu	İç Ünite	AUF-48UR4RMPA8	AUF-48UR4RMPA8
	Dış Ünite	AUW-48U6RQ7	AUW-48U4RW8
Sertifikasyon			
Güç Girişi		380~415V/3 Faz/50-60 Hz	220~240V/1 Faz/50-60 Hz
Soğutma	Kapasite (Minimum-Maksimum)	Btu/h	11260 - 49474
	Nominal Kapasite	Btu/h	46.062
	Güç Tüketimi	W	4.660
	SEER (Sezonsal Soğutma Verimliliği)	W/W	6,2
	EER	W/W	2,9
Isıtma	Kapasite (Minimum-Maksimum)	Btu/h	10236 - 51180
	Nominal Kapasite	Btu/h	49.474
	COP	W/W	3,54
	Güç Tüketimi	W	4.100
	SCOP (Ortalama Isıtma Verimliliği)	W/W	4,0
	SCOP (Sıcak İklim Verimliliği)	W/W	5,1
	Enerji Sınıfı (Ortalama İklim Verimliliği)		A+
İç Ünite	Enerji Sınıfı (Sıcak İklim Verimliliği)		A+++
	Ölçüler (GxYxD)	mm	580x1870x380
	Ağırlık	kg	50
	Hava Debisi (Yüksek / Orta / Düşük)	m ³ /h	1750/1500/1300
	Ses Basıncı (SPL)	dB(A) (Yüksek/Orta/Düşük)	52/46/44
	Ses Gücü (PWL)	dB(A) (Yüksek)	63
	Nem Alma Kapasitesi	L/h	5
Dış Ünite	Ölçüler (GxYxD)	mm	975x835x360
	Ağırlık	kg	75,5
	Hava Debisi	m ³ /h	5.300
	Ses Basıncı (SPL)	dB(A) (Yüksek)	61
	Ses Gücü (PWL)	dB(A) (Yüksek)	75
Elektrik Bilgileri ve Güç Tüketim Değerleri	Dış ünite Besleme	Gerilim/Faz/Frekans	380~415V/3 Faz/50-60 Hz
	Nominal Akım (Soğutma/Isıtma)	A	9,1/7,6
	Yıllık Enerji Tüketimi (Soğutma)	kWh/yıl	762
	Yıllık Enerji Tüketimi Ortalama iklim (Isıtma)	kWh/yıl	2.976
	Yıllık Enerji Tüketimi Sıcak iklim (Isıtma)	kWh/yıl	2.334
	Çekilen Akım (Maksimum)	A	10,5
	Güç Tüketimi (Maksimum)	W	6.000
	Enerji Kablosu Çapı TTR Çok Tellî (Dış Ünite Beslemeli)	mm ²	5*2,5 mm ² (20 metreye kadar)
	Sigorta Değeri	A	25 A - K Otomat
	İç Ünite ile Dış Ünite Arası Haberleşme Kablosu Çapı	mm ²	4*1,5 mm ² (25 metreye kadar)
Soğutucu Akışkan	Elektrik Besleme		Dış üniteden
	Gaz Tipi		Dış üniteden
Kompresör Tipi	Gaz Tipi	R32	R32
	Miktar (Fabrika Gaz Şarjı)	kg	2,7
Evaporatör/ Kondanser		Rotary	Rotary
			Bakır boru + Alüminyum kanat
Bakır Boru ve İlave Gaz Bilgisi	Bakır Boru Çapı	mm (inç)	Ø9,52 / Ø15,88 mm (3/8" - 5/8")
	Borulama Uzunluğu (Maksimum)	m	50
	Kot Farkı - Dış ünite aşağıda/yukarıda (Maksimum)	m	30 / 30
	Maksimum Gaz İlavesiz Borulama Metrajı	m	7,5
	7,5 Metre Borulama Sonrası İlave Edilmesi Gereken Gaz Miktarı / Her 1 metre için	g/m	35
Çalışma Aralıkları (Dış Ünite)	Çalışma Sıcaklık Aralığı (Soğutma)	°C	-15°C ~ 48°C
	Çalışma Sıcaklık Aralığı (Isıtma)	°C	-15°C ~ 24°C

18 Metre Uzun Mesafeli Hava Atışı	Kolay Temizlenebilir Filtre	4 Yöne Otomatik Hava Akışı	Tuş Kilidi Fonksiyonu	Oda Kartı Kontrol	Açma/Kapama Fonksiyonu	Akıllı Sensör (I Feel)	Sağlıklı Filtre (Opsiyonel)	WiFi (Opsiyonel)

Uzun Borulama

Climech salon tipi klimalar, projelerde kurulum kolaylığı ve teknik avantaj sağlayan üstün borulama mesafesi ile fark yaratır. *60 metreye kadar borulama mesafesi ve 30 metreye kadar yükseklik farkına izin veren tasarımı sayesinde iç ve dış üniteler, mimari koşullara göre özgürce konumlandırılabilir. Bu özellik, alışveriş merkezleri, ofisler, mağazalar ve yaşam alanlarında sistem kurulumunu hem estetik hem de işlevsel açıdan kolaylaştırır.

Geleneksel sınırlamaları ortadan kaldırarak bu yapı, montaj sürecinde daha az kısıtlama ve maksimum verimlilik sunarken kullanıcıya da daha konforlu bir ortam sağlar.



60 M

*Belli modellerde borulama mesafesi 50 metreye kadardır.

ProTech
Series

“teknolojinin ihtiřami”

CLIMECH



CLIMECH
AIR CONDITIONER

CLIMECH KLİMA MEKANİK SANAYİ VE TİCARET LİMİTED ŐİRKETİ

Aksaray Mah. Kuleboyu Sok. No:13 Fatih / İstanbul / Türkiye

+90 212 625 38 25 info@climech.com.tr climech.com.tr

* Climech firması ekipmanlarda haber vermeksizin deęişiklik yapma hakkına sahiptir.